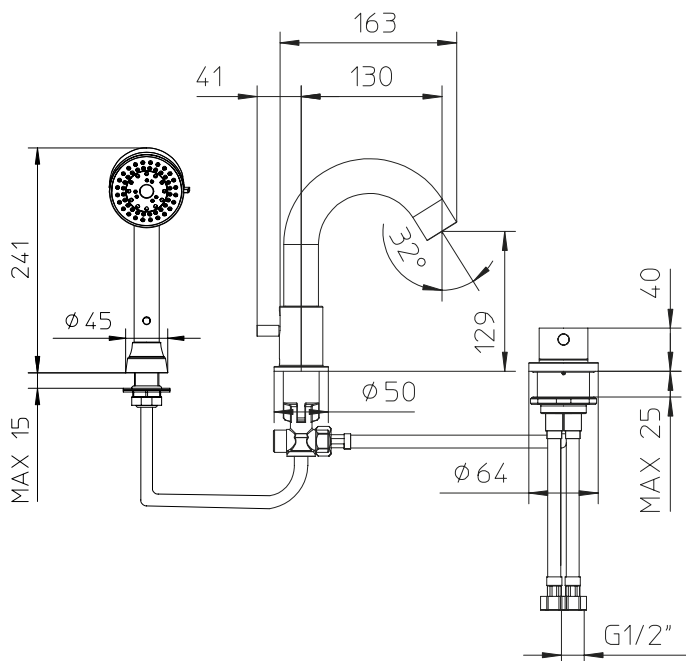


PALAZZANI

d i s e g n o t e c n i c o ■ t e c h n i c a l d r a w i n g

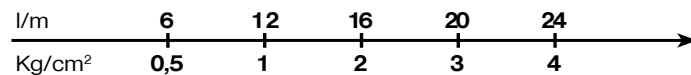
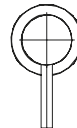
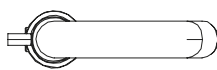


foro consigliato per l'installazione:
recommended hole for installation:

ϕ 28mm

ϕ 24mm

ϕ 50mm



d i s e g n o t e c n i c o ■ t e c h n i c a l d r a w i n g

idrotech

121393